



# 395

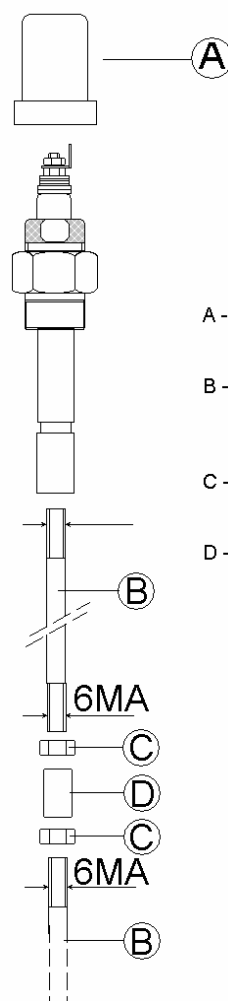
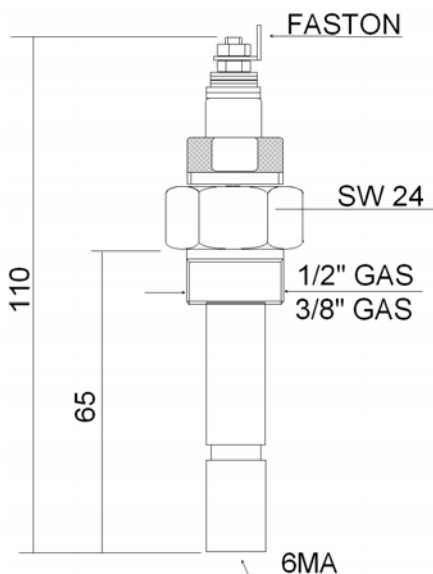
## Датчик уровня



### Технические характеристики

- **Работа сенсора:** кондуктометрический
- **Тело прибора:** нержавеющая сталь – AISI 303
- **Изолятор:** оксид алюминия (Al<sub>2</sub>O<sub>3</sub>)
- **Резьба:** 1/2" GAS
- **Электрод:** нержавеющая сталь AISI 303 Ø 6МА L=65мм
- **Температура:** 250°C на электроде
- **Давление:** 25 бар
- **Класс защиты:** IP40 с защитой (опционально)
- **Вес:** 100 г.

### Технические измерения



A - Coprinylon Protection  
999-021-00

B - Electrode 6MA 1m long, stainless steel;  
with both threaded ends  
999-003-00

C - Nut 6MA  
999-014-00

D - Jointing nut 6MA/6MA  
999-012-00

A - Защитное нейлоновое  
покрытие

B - Электрод 6 МА длиной 1 м  
из нерж. стали с нарезкой с  
двух сторон

C - Гайка 6МА

D - Резьбовое соединение  
6МА/6МА

### КОД ЗАКАЗА

КОД	ЭЛЕКТРОД	РЕЗЬБА
395-000-00	нерж. сталь AISI 303 L= 65мм	1/2" нерж. сталь
395-001-00	нерж. сталь AISI 303 L= 65мм	3/8" нерж. сталь
395-040-00	нерж. сталь AISI 303 L= 500мм	1/2" нерж. сталь
395-041-00	нерж. сталь AISI 303 L= 500мм	3/8" нерж. сталь
395-044-00	нерж. сталь AISI 303 L= 1000мм	1/2" нерж. сталь
395-045-00	нерж. сталь AISI 303 L= 1000мм	3/8" нерж. сталь

### ДОП. ОБОРУДОВАНИЕ

CODE	ОПИСАНИЕ
999-021-00	A Защитное нейлоновое покрытие
999-003-00	B Электрод из нерж. стали AISI 304 L=1mt D=5,2мм
999-014-00	C Гайка 6МА нержавеющая сталь
999-012-00	D Резьбовое соединение 6МА x 6МА нерж. сталь

Information provided herein can be changed without notice.

[395\_000\_00\_E\_CAT.doc] mag - 09